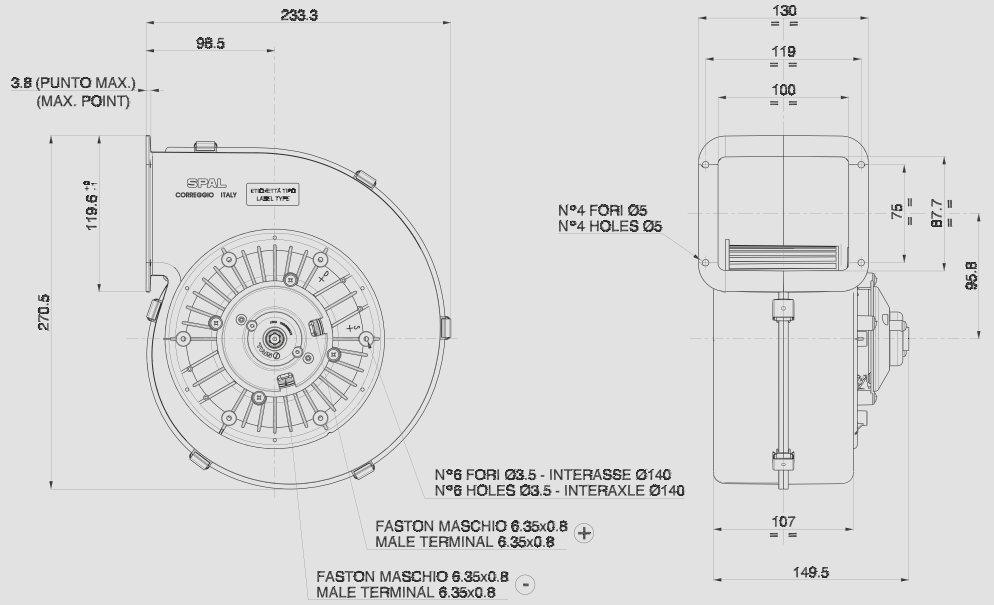




24V

SINGLE BLOWERS

ELETTOVENTILATORI SINGOLI



004

Suggested mounting torque: 1.6±0.2 Nm with screw M4
Clockwise rotation
Weight 2 Kg. approx.

Coppia di serraggio consigliata: 1.6±0.2 Nm con vite M4
Rotazione destra
Peso 2 Kg. circa



PRODUCT FEATURES
CARATTERISTICHE PRODOTTO

Long life
Lunga durata



3 or 4 speed resistor
Resistenza a 3 o 4 velocità



Accessories: nr. 2, 7, 15
Accessori: nr. 2, 7, 15



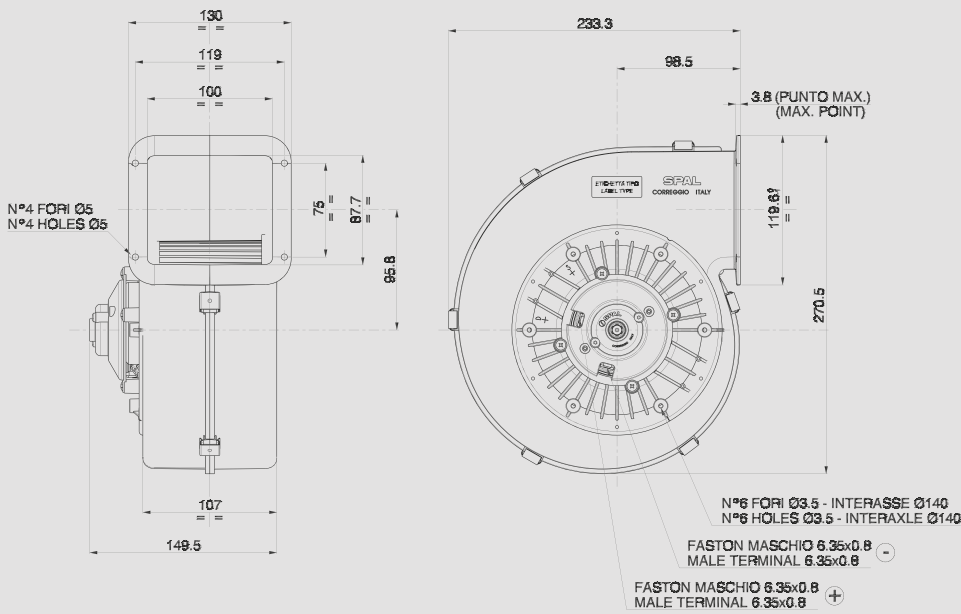
PERFORMANCE CHART
SCHEDA PRESTAZIONI

Static pressure Pressione statica mm H ₂ O	Airflow Portata m ³ /h	Current input Corrente assorbita A	Airflow Portata CFM	Static pressure Pressione statica in H ₂ O
0	750	11,5	443	0
10	670	10,2	395	0,4
20	610	9,6	360	0,8
30	540	9,0	319	1,2
40	470	8,2	277	1,6
50	400	7,3	236	2,0
60	280	6,0	165	2,4
70	110	4,7	65	2,8
75	0	4,4	0	3,0

Test voltage 26 V d.c. - Tensione di prova 26 V c.c.

✓ = Standard feature
Caratteristica standard

✓ = Available upon request
Disponibile su richiesta



Suggested mounting torque: 1.6±0.2 Nm with screw M4
 Anticlockwise rotation
 Weight 2 Kg. approx.

Coppia di serraggio consigliata: 1.6±0.2 Nm con vite M4
 Rotazione sinistra
 Peso 2 Kg. circa

004

PERFORMANCE CHART
 SCHEDE PRESTAZIONI

Static pressure Pressione statica mm H ₂ O	Airflow Portata m ³ /h	Current input Corrente assorbita A	Airflow Portata CFM	Static pressure Pressione statica in H ₂ O
0	750	11,5	443	0
10	670	10,2	395	0,4
20	610	9,6	360	0,8
30	540	9,0	319	1,2
40	470	8,2	277	1,6
50	400	7,3	236	2,0
60	280	6,0	165	2,4
70	110	4,7	65	2,8
75	0	4,4	0	3,0

Test voltage 26 V d.c. - Tensione di prova 26 V c.c.

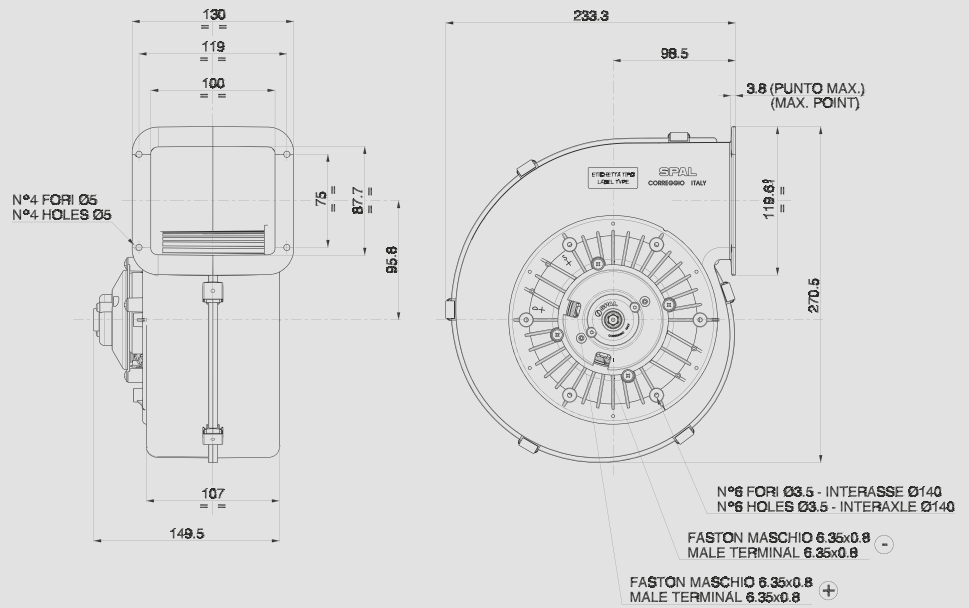


PRODUCT FEATURES
 CARATTERISTICHE PRODOTTO

Long life Lunga durata	✓
3 or 4 speed resistor Resistenza a 3 o 4 velocità	✓
Accessories: nr. 2, 7, 15 Accessori: nr. 2, 7, 15	✓

✓ = Standard feature
 Caratteristica standard

✓ = Available upon request
 Disponibile su richiesta



004

Suggested mounting torque: 1.6±0.2 Nm with screw M4
 Clockwise rotation
 Weight 2 Kg. approx.

Coppia di serraggio consigliata: 1.6±0.2 Nm con vite M4
 Rotazione destra
 Peso 2 Kg. circa



PRODUCT FEATURES
 CARATTERISTICHE PRODOTTO

Long life
 Lunga durata



3 or 4 speed resistor
 Resistenza a 3 o 4 velocità



Accessories: nr. 2, 7, 15
 Accessori: nr. 2, 7, 15



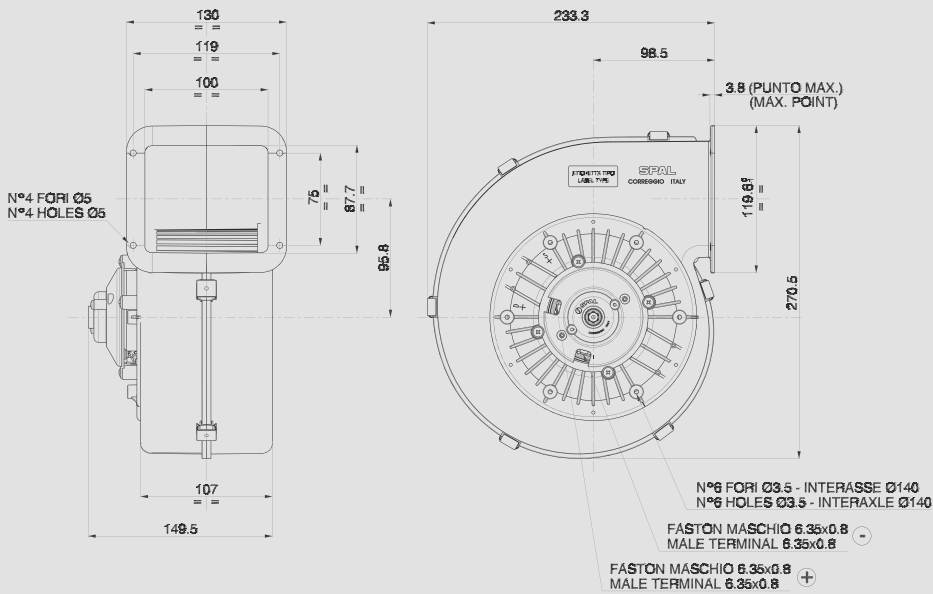
PERFORMANCE CHART
 SCHEDA PRESTAZIONI

Static pressure Pressione statica mm H ₂ O	Airflow Portata m ³ /h	Current input Corrente assorbita A	Airflow Portata CFM	Static pressure Pressione statica in H ₂ O
0	650	7,5	384	0
10	570	6,8	336	0,4
15	530	6,5	313	0,6
20	490	6,2	289	0,8
25	450	6,0	266	1,0
30	410	5,5	242	1,2
35	350	5,0	207	1,4
40	290	4,5	171	1,6
45	120	3,5	71	1,8
50	0	3,0	0	2,0

Test voltage 26 V d.c. - Tensione di prova 26 V c.c.

✓ = Standard feature
 Caratteristica standard

✓ = Available upon request
 Disponibile su richiesta



Suggested mounting torque: 1.6±0.2 Nm with screw M4
 Anticlockwise rotation
 Weight 2 Kg. approx.

Coppia di serraggio consigliata: 1.6±0.2 Nm con vite M4
 Rotazione sinistra
 Peso 2 Kg. circa

004

PERFORMANCE CHART
 SCHEDE PRESTAZIONI

Static pressure Pressione statica mm H ₂ O	Airflow Portata m ³ /h	Current input Corrente assorbita A	Airflow Portata CFM	Static pressure Pressione statica in H ₂ O
0	650	7,5	384	0
10	570	6,8	336	0,4
15	530	6,5	313	0,6
20	490	6,2	289	0,8
25	450	6,0	266	1,0
30	410	5,5	242	1,2
35	350	5,0	207	1,4
40	290	4,5	171	1,6
45	120	3,5	71	1,8
50	0	3,0	0	2,0

Test voltage 26 V d.c. - Tensione di prova 26 V c.c.

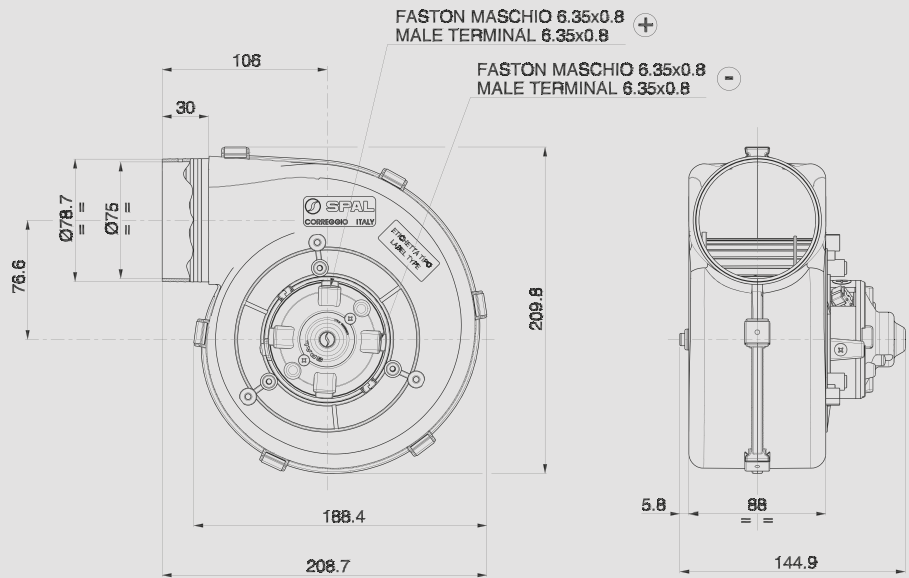


PRODUCT FEATURES
 CARATTERISTICHE PRODOTTO

Long life Lunga durata	✓
3 or 4 speed resistor Resistenza a 3 o 4 velocità	✓
Accessories: nr. 2, 7, 15 Accessori: nr. 2, 7, 15	✓

✓ = Standard feature
 Caratteristica standard

✓ = Available upon request
 Disponibile su richiesta



001

Suggested mounting torque: 1.6±0.2 Nm with screw M4
Clockwise rotation
Weight 1,4 Kg. approx.

Coppia di serraggio consigliata: 1.6±0.2 Nm con vite M4
Rotazione destra
Peso 1,4 Kg. circa



PRODUCT FEATURES
CARATTERISTICHE PRODOTTO

3 speed resistor

Resistenza a 3 velocità



Accessories: nr. 1, 2, 3, 4, 8, 9, 10, 12

Accessori: nr. 1, 2, 3, 4, 8, 9, 10, 12

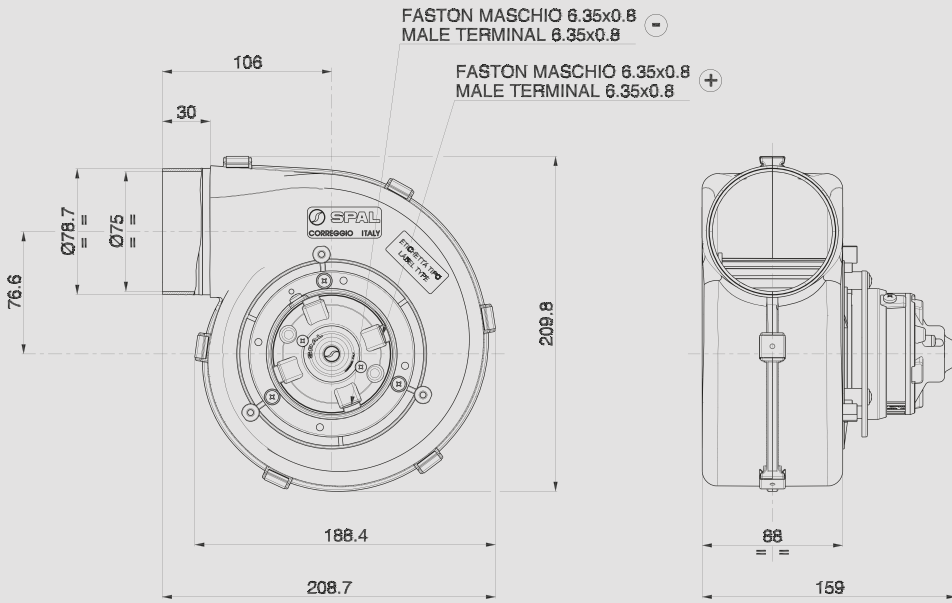


PERFORMANCE CHART
SCHEDA PRESTAZIONI

Static pressure Pressione statica mm H ₂ O	Airflow Portata m ³ /h	Current input Corrente assorbita A	Airflow Portata CFM	Static pressure Pressione statica in H ₂ O
0	590	14,9	348	0
10	580	14,6	342	0,4
20	560	14,4	330	0,8
30	540	14,1	319	1,2
40	520	13,6	307	1,6
50	490	13,4	289	2,0
60	460	12,7	271	2,4
70	430	12,3	254	2,8
80	400	11,5	236	3,2
90	360	10,9	212	3,6
100	290	9,7	171	4,0
110	220	8,8	130	4,4
120	150	8,1	89	4,8
130	130	7,9	77	5,2
140	0	6,8	0	5,6

Test voltage 26 V d.c. - Tensione di prova 26 V c.c.

✓ = Available upon request
Disponibile su richiesta



Suggested mounting torque: 1.6±0.2 Nm with screw M4
Clockwise rotation
Weight 1,4 Kg. approx.

Coppia di serraggio consigliata: 1.6±0.2 Nm con vite M4
Rotazione destra
Peso 1,4 Kg. circa

001

PERFORMANCE CHART
SCHEDE PRESTAZIONI

Static pressure Pressione statica mm H ₂ O	Airflow Portata m ³ /h	Current input Corrente assorbita A	Airflow Portata CFM	Static pressure Pressione statica in H ₂ O
0	440	6,4	260	0
10	410	6,1	242	0,4
20	370	5,9	218	0,8
30	330	5,6	195	1,2
40	300	5,4	177	1,6
50	240	4,8	142	2,0
60	150	3,8	89	2,4
70	70	3,5	41	2,8
75	0	3,4	0	3,0

Test voltage 26 V d.c. - Tensione di prova 26 V c.c.

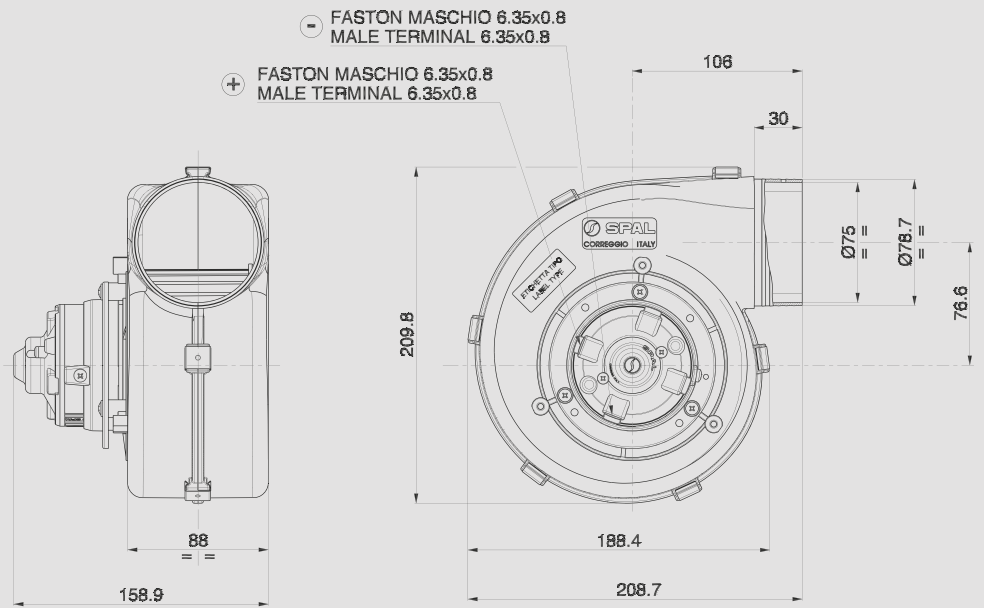


PRODUCT FEATURES
CARATTERISTICHE PRODOTTO

Long life Lunga durata	✓
3 speed resistor Resistenza a 3 velocità	✓
Accessories: nr. 1, 2, 3, 4, 8, 9, 10, 12 Accessori: nr. 1, 2, 3, 4, 8, 9, 10, 12	✓

✓ = Standard feature
Caratteristica standard

✓ = Available upon request
Disponibile su richiesta



001

Suggested mounting torque: 1.6±0.2 Nm with screw M4
Anticlockwise rotation
Weight 1,4 Kg. approx.

Coppia di serraggio consigliata: 1.6±0.2 Nm con vite M4
Rotazione sinistra
Peso 1,4 Kg. circa



PERFORMANCE CHART
SCHEDA PRESTAZIONI

Static pressure Pressione statica mm H ₂ O	Airflow Portata m ³ /h	Current input Corrente assorbita A	Airflow Portata CFM	Static pressure Pressione statica in H ₂ O
0	440	6,7	260	0
10	410	6,4	242	0,4
20	380	6,1	224	0,8
30	350	6,0	207	1,2
40	310	5,6	183	1,6
50	270	5,0	159	2,0
60	200	4,4	118	2,4
70	100	3,5	59	2,8
80	0	3,6	0	3,2

Test voltage 26 V d.c. - Tensione di prova 26 V c.c.

PRODUCT FEATURES
CARATTERISTICHE PRODOTTO

Long life
Lunga durata



3 speed resistor
Resistenza a 3 velocità

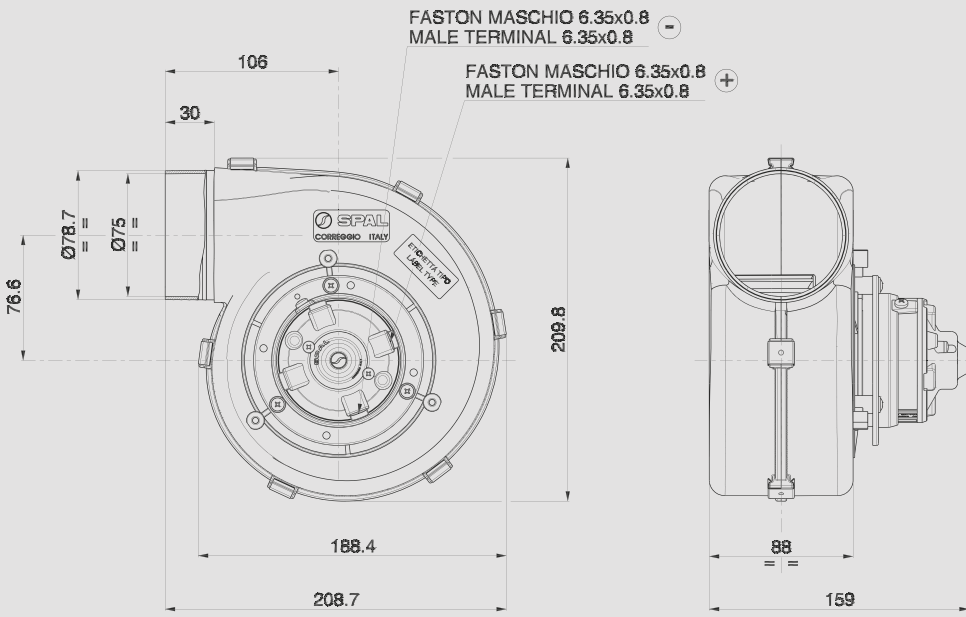


Accessories: nr. 1, 2, 3, 4, 8, 9, 10, 12
Accessori: nr. 1, 2, 3, 4, 8, 9, 10, 12



✓ = Standard feature
Caratteristica standard

✓ = Available upon request
Disponibile su richiesta



Suggested mounting torque: 1.6±0.2 Nm with screw M4
Clockwise rotation
Weight 1,4 Kg. approx.

Coppia di serraggio consigliata: 1.6±0.2 Nm con vite M4
Rotazione destra
Peso 1,4 Kg. circa

001

PERFORMANCE CHART
SCHEDE PRESTAZIONI

Static pressure Pressione statica mm H ₂ O	Airflow Portata m ³ /h	Current input Corrente assorbita A	Airflow Portata CFM	Static pressure Pressione statica in H ₂ O
0	380	5,1	224	0
10	340	4,7	201	0,4
20	300	4,4	177	0,8
30	250	4,1	148	1,2
40	210	3,8	124	1,6
50	120	3,3	71	2,0
60	0	2,5	0	2,4

Test voltage 26 V d.c. - Tensione di prova 26 V c.c.

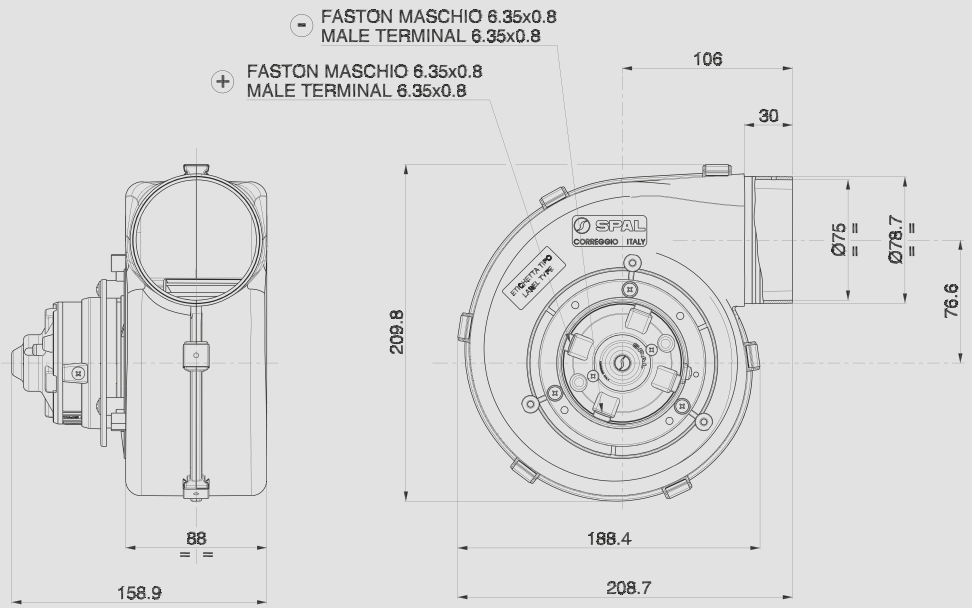


PRODUCT FEATURES
CARATTERISTICHE PRODOTTO

Long life Lunga durata	✓
3 speed resistor Resistenza a 3 velocità	✓
Accessories: nr. 1, 2, 3, 4, 8, 9, 10, 12 Accessori: nr. 1, 2, 3, 4, 8, 9, 10, 12	✓

✓ = Standard feature
Caratteristica standard

✓ = Available upon request
Disponibile su richiesta



001

Suggested mounting torque: 1.6±0.2 Nm with screw M4
Antiklockwise rotation
Weight 1,4 Kg. approx.

Coppia di serraggio consigliata: 1.6±0.2 Nm con vite M4
Rotazione sinistra
Peso 1,4 Kg. circa



PERFORMANCE CHART
SCHEDA PRESTAZIONI

Static pressure Pressione statica mm H ₂ O	Airflow Portata m ³ /h	Current input Corrente assorbita A	Airflow Portata CFM	Static pressure Pressione statica in H ₂ O
0	370	4,9	218	0
10	320	4,5	189	0,4
20	290	4,2	171	0,8
25	270	3,9	159	1,0
30	250	3,8	148	1,2
40	210	3,4	124	1,6
50	140	3,0	83	2,0
60	0	2,6	0	2,4

Test voltage 26 V d.c. - Tensione di prova 26 V c.c.

PRODUCT FEATURES
CARATTERISTICHE PRODOTTO

Long life
Lunga durata



3 speed resistor
Resistenza a 3 velocità

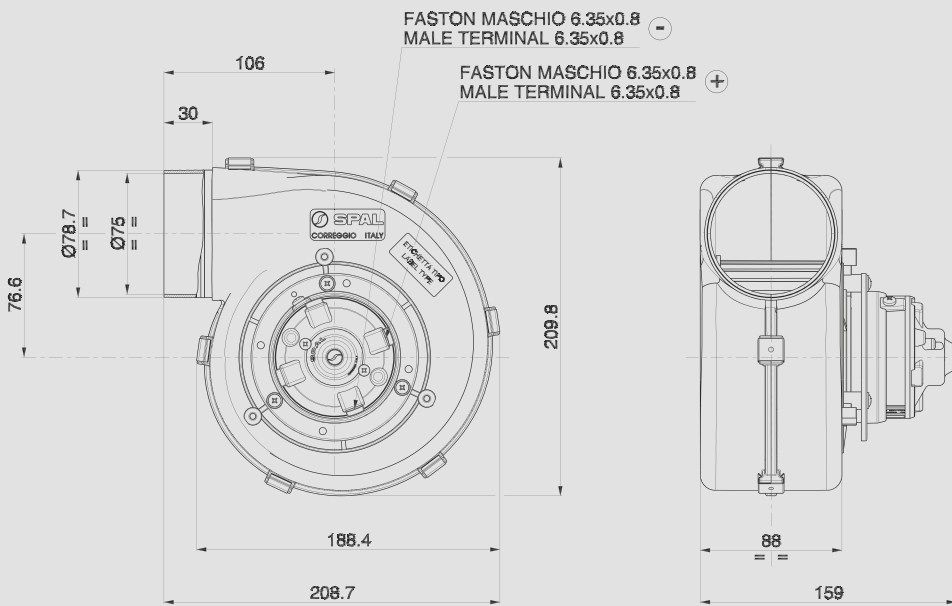


Accessories: nr. 1, 2, 3, 4, 8, 9, 10, 12
Accessori: nr. 1, 2, 3, 4, 8, 9, 10, 12



✓ = Standard feature
Caratteristica standard

✓ = Available upon request
Disponibile su richiesta



Suggested mounting torque: 1.6±0.2 Nm with screw M4
Clockwise rotation
Weight 1,4 Kg. approx.

Coppia di serraggio consigliata: 1.6±0.2 Nm con vite M4
Rotazione destra
Peso 1,4 Kg. circa

001

PERFORMANCE CHART
SCHEDE PRESTAZIONI

Static pressure Pressione statica mm H ₂ O	Airflow Portata m ³ /h	Current input Corrente assorbita A	Airflow Portata CFM	Static pressure Pressione statica in H ₂ O
0	350	3,6	207	0
5	320	3,5	189	0,2
10	290	3,4	171	0,4
15	270	3,3	159	0,6
20	250	3,1	148	0,8
25	220	3,0	130	1,0
30	200	2,8	118	1,2
35	130	2,4	77	1,4
40	90	2,2	53	1,6
45	0	2,1	0	1,8

Test voltage 26 V d.c. - Tensione di prova 26 V c.c.

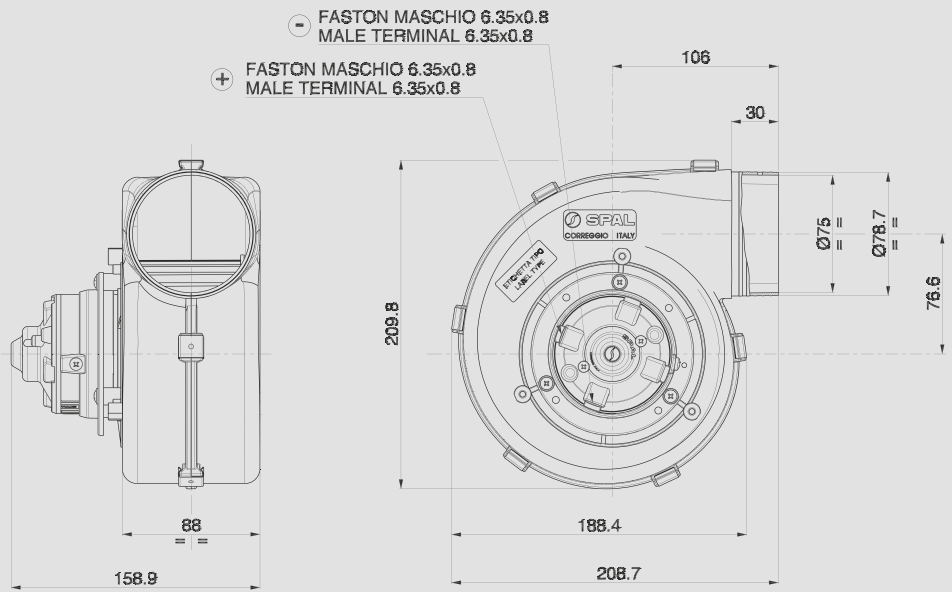


PRODUCT FEATURES
CARATTERISTICHE PRODOTTO

Long life Lunga durata	✓
3 speed resistor Resistenza a 3 velocità	✓
Accessories: nr. 1, 2, 3, 4, 8, 9, 10, 12 Accessori: nr. 1, 2, 3, 4, 8, 9, 10, 12	✓

✓ = Standard feature
Caratteristica standard

✓ = Available upon request
Disponibile su richiesta



001

Suggested mounting torque: 1.6±0.2 Nm with screw M4
Antiklockwise rotation
Weight 1,4 Kg. approx.

Coppia di serraggio consigliata: 1.6±0.2 Nm con vite M4
Rotazione sinistra
Peso 1,4 Kg. circa



PERFORMANCE CHART
SCHEDA PRESTAZIONI

Static pressure Pressione statica mm H ₂ O	Airflow Portata m ³ /h	Current input Corrente assorbita A	Airflow Portata CFM	Static pressure Pressione statica in H ₂ O
0	340	3,3	201	0
5	330	3,3	195	0,2
10	300	3,1	177	0,4
15	280	3,0	165	0,6
20	250	3,0	148	0,8
25	220	2,8	130	1,0
30	190	2,4	112	1,2
40	0	2,0	0	1,6

Test voltage 26 V d.c. - Tensione di prova 26 V c.c.

PRODUCT FEATURES
CARATTERISTICHE PRODOTTO

Long life
Lunga durata



3 speed resistor
Resistenza a 3 velocità

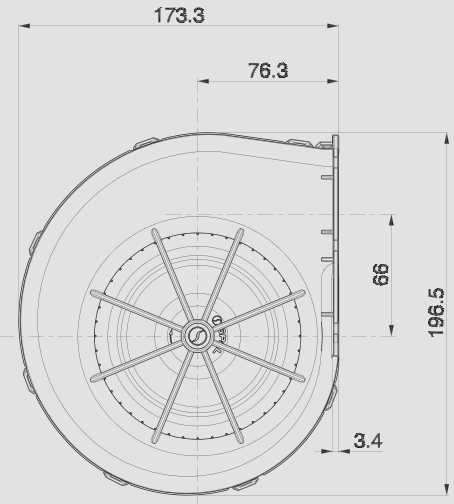
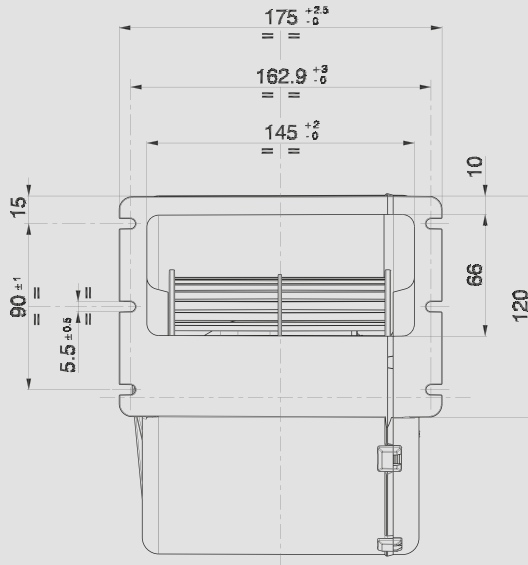


Accessories: nr. 1, 2, 3, 4, 8, 9, 10, 12
Accessori: nr. 1, 2, 3, 4, 8, 9, 10, 12



✓ = Standard feature
Caratteristica standard

✓ = Available upon request
Disponibile su richiesta



007

For mounting use wide-head screw or washer to fasten the unit
Clockwise rotation
Weight 2 Kg. approx.

Per il fissaggio utilizzare viti a testa larga o rondella
Rotazione destra
Peso 2 Kg. circa



PRODUCT FEATURES
CARATTERISTICHE PRODOTTO

- Long life *Lunga durata* ✓
- Low noise *Bassa rumorosità* ✓
- 3 or 4 speed resistor *Resistenza a 3 o 4 velocità* ✓

PERFORMANCE CHART
SCHEDA PRESTAZIONI

Static pressure Pressione statica mm H ₂ O	Airflow Portata m ³ /h	Current input Corrente assorbita A	Airflow Portata CFM	Static pressure Pressione statica in H ₂ O
0	970	14,6	572	0
10	890	13,3	525	0,4
20	830	12,7	490	0,8
30	770	11,9	454	1,2
40	690	11,1	407	1,6
50	610	10,3	360	2,0
60	540	8,4	319	2,4
70	350	7,2	207	2,8
80	160	6,0	94	3,2
90	0	5,2	0	3,6

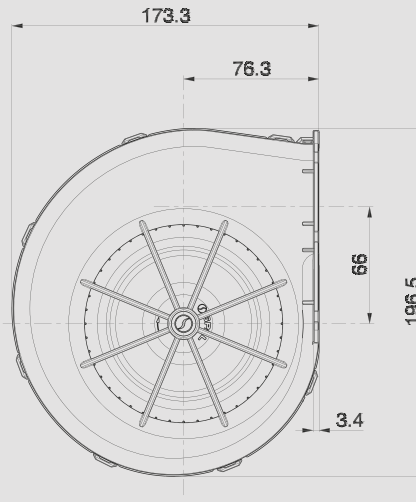
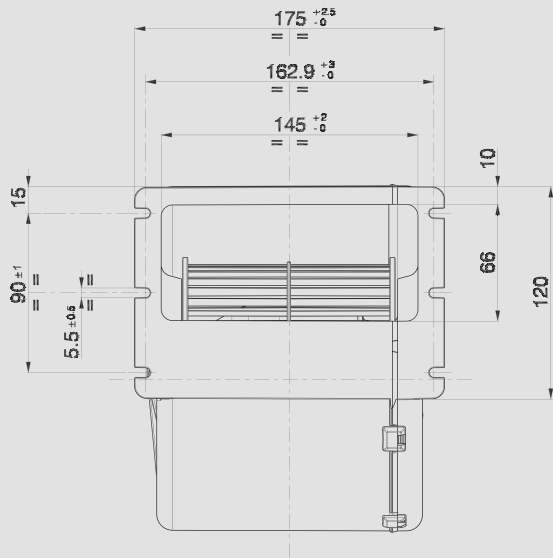
Test voltage 26 V d.c. - Tensione di prova 26 V c.c.

✓ = Standard feature
Caratteristica standard

✓ = Available upon request
Disponibile su richiesta

24v c.c. - d.c.

007-B42-32D



For mounting use wide-head screw or washer to fasten the unit
Clockwise rotation
Weight 1,85 Kg. approx.

Per il fissaggio utilizzare viti a testa larga o rondella
Rotazione destra
Peso 1,85 Kg. circa

007

PERFORMANCE CHART
SCHEDE PRESTAZIONI

Static pressure Pressione statica mm H ₂ O	Airflow Portata m ³ /h	Current input Corrente assorbita A	Airflow Portata CFM	Static pressure Pressione statica in H ₂ O
0	830	9,1	490	0
10	760	8,4	448	0,4
15	720	8,1	425	0,6
20	680	7,8	401	0,8
25	640	7,6	378	1,0
30	600	7,3	354	1,2
35	560	7,0	330	1,4
40	500	6,5	295	1,6
50	330	5,3	195	2,0
60	100	3,9	59	2,4
65	0	3,4	0	2,6

Test voltage 26 V d.c. - Tensione di prova 26 V c.c.

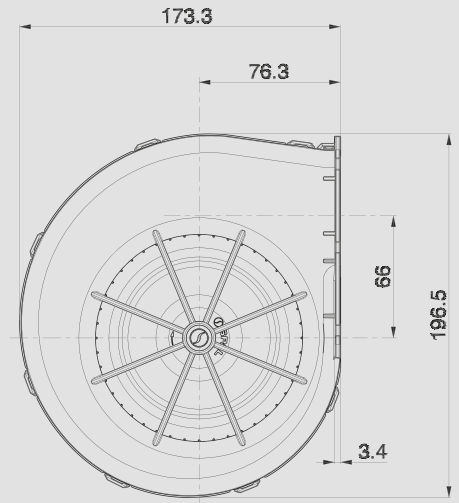
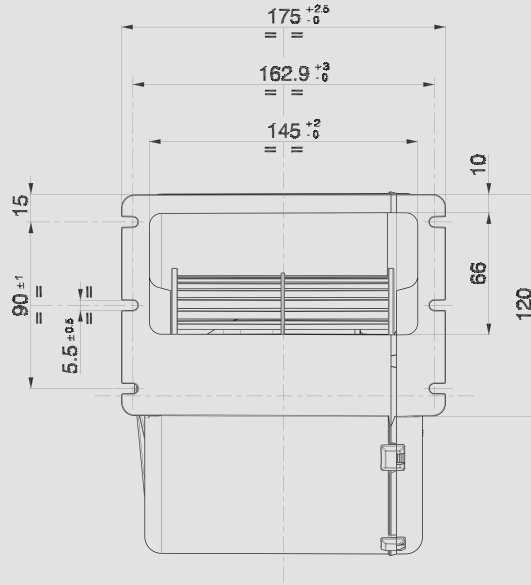


PRODUCT FEATURES
CARATTERISTICHE PRODOTTO

Long life Lunga durata	✓
Low noise Bassa rumorosità	✓
3 or 4 speed resistor Resistenza a 3 o 4 velocità	✓

✓ = Standard feature
Caratteristica standard

✓ = Available upon request
Disponibile su richiesta



007

For mounting use wide-head screw or washer to fasten the unit
Clockwise rotation
Weight 1,85 Kg. approx.

Per il fissaggio utilizzare viti a testa larga o rondella
Rotazione destra
Peso 1,85 Kg. circa



PRODUCT FEATURES
CARATTERISTICHE PRODOTTO

- Long life *Lunga durata* ✓
- Low noise *Bassa rumorosità* ✓
- 3 or 4 speed resistor *Resistenza a 3 o 4 velocità* ✓

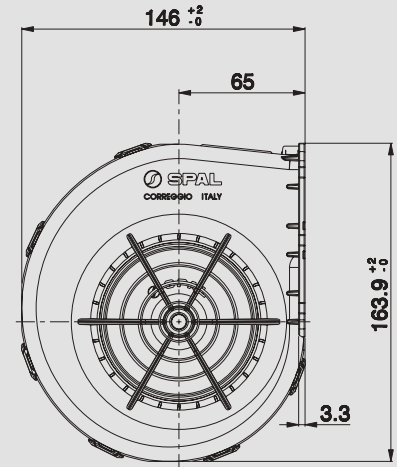
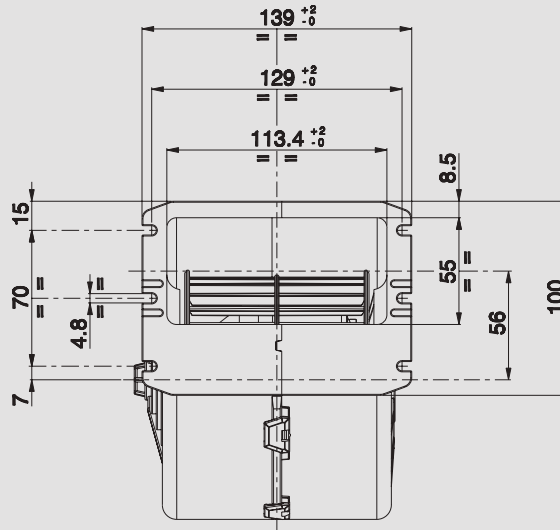
PERFORMANCE CHART
SCHEDA PRESTAZIONI

Static pressure Pressione statica mm H ₂ O	Airflow Portata m ³ /h	Current input Corrente assorbita A	Airflow Portata CFM	Static pressure Pressione statica in H ₂ O
0	730	6,3	431	0
5	690	6,1	407	0,2
10	650	5,8	384	0,4
15	600	5,5	354	0,6
20	540	4,9	319	0,8
25	490	4,5	289	1,0
30	410	4,0	242	1,2
35	300	3,7	177	1,4
40	200	3,0	118	1,6
45	0	2,5	0	1,8

Test voltage 26 V d.c. - Tensione di prova 26 V c.c.

✓ = Standard feature
Caratteristica standard

✓ = Available upon request
Disponibile su richiesta



009

Suggested mounting torque: 3 +1/- 0 Nm with screw M4
 For mounting use wide-head screw or washer to fasten the unit
 Clockwise rotation
 Weight 1,2 Kg. approx.

Coppia di serraggio consigliata: 3 +1/- 0 Nm con vite M4
 Per il fissaggio utilizzare viti a testa larga o rondella
 Rotazione destra
 Peso 1,2 Kg. circa



PERFORMANCE CHART
 SCHEDA PRESTAZIONI

Static pressure Pressione statica mm H ₂ O	Airflow Portata m ³ /h	Current input Corrente assorbita A	Airflow Portata CFM	Static pressure Pressione statica in H ₂ O
0	560	10,4	331	0
10	500	9,3	296	0,4
20	450	8,7	267	0,8
30	400	8,3	238	1,2
40	360	7,7	212	1,6
50	310	7,3	186	2,0
60	260	6,8	156	2,4
70	230	6,3	136	2,8
80	140	5,4	83	3,2
90	0	4,3	0	3,6

Test voltage 26 V d.c. - Tensione di prova 26 V c.c.

PRODUCT FEATURES
 CARATTERISTICHE PRODOTTO

Low noise
 Bassa rumorosità

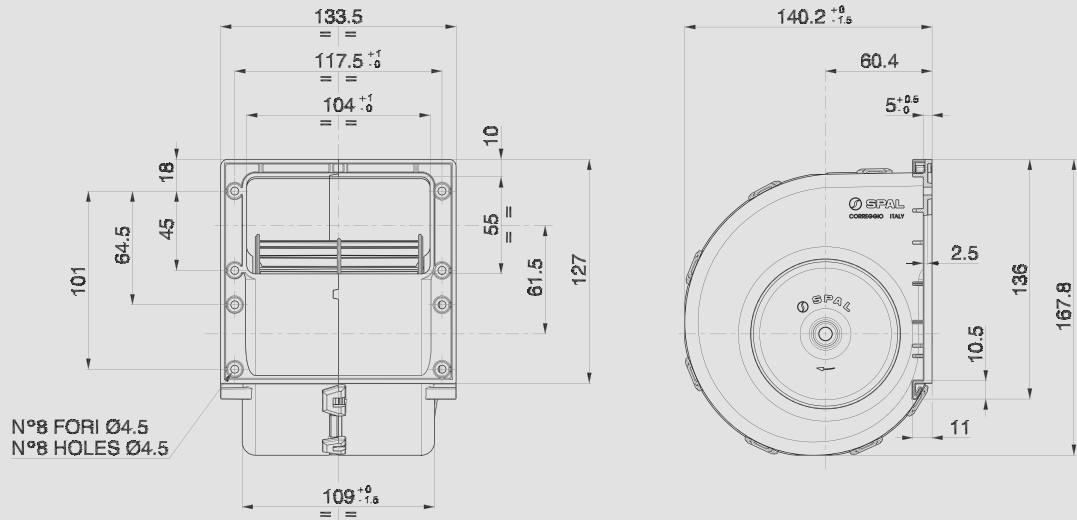


3 or 4 speed resistor
 Resistenza a 3 o 4 velocità



✓ = Standard feature
 Caratteristica standard

✓ = Available upon request
 Disponibile su richiesta



010

Suggested mounting torque: 3 +1/- 0 Nm with screw M4
Clockwise rotation
Weight 1,2 Kg. approx.

Coppia di serraggio consigliata: 3 +1/- 0 Nm con vite M4
Rotazione destra
Peso 1,2 Kg. circa



PRODUCT FEATURES
CARATTERISTICHE PRODOTTO

3 speed resistor
Resistenza a 3 velocità

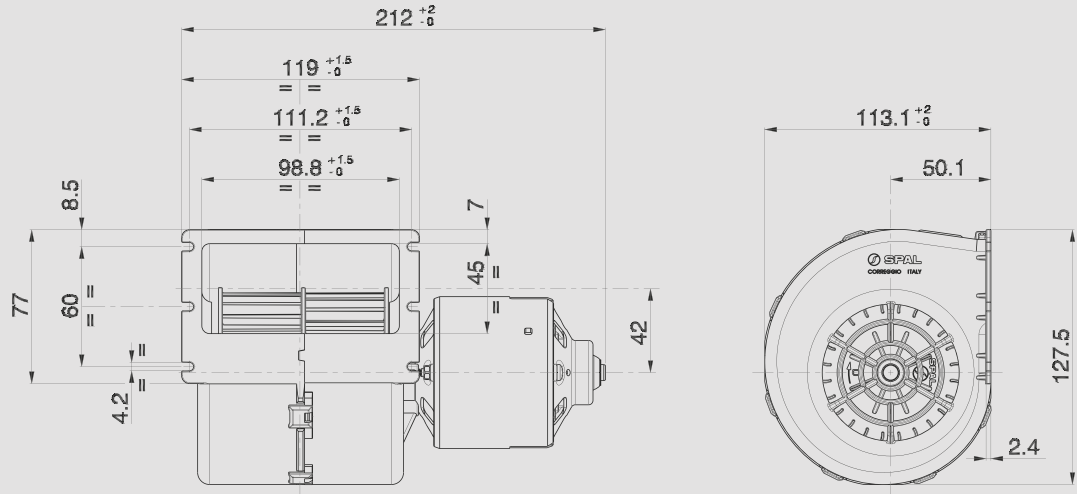


PERFORMANCE CHART
SCHEDA PRESTAZIONI

Static pressure Pressione statica mm H ₂ O	Airflow Portata m ³ /h	Current input Corrente assorbita A	Airflow Portata CFM	Static pressure Pressione statica in H ₂ O
0	530	11,1	313	0
10	480	10,1	283	0,4
20	440	9,6	260	0,8
30	390	8,7	230	1,2
40	360	8,1	212	1,6
50	310	7,5	183	2,0
60	260	7,1	153	2,4
70	190	6,3	112	2,8
80	140	5,7	83	3,2
90	60	4,9	35	3,6
100	0	4,8	0	4,0

Test voltage 26 V d.c. - Tensione di prova 26 V c.c.

✓ = Available upon request
Disponibile su richiesta



008

Suggested mounting torque: 3 +1/- 0 Nm with screw M4
 For mounting use wide-head screw or washer to fasten the unit
 Clockwise rotation
 Weight 1,3 Kg. approx.

Coppia di serraggio consigliata: 3 +1/- 0 Nm con vite M4
 Per il fissaggio utilizzare viti a testa larga o rondella
 Rotazione destra
 Peso 1,3 Kg. circa



PERFORMANCE CHART
 SCHEDA PRESTAZIONI

Static pressure Pressione statica mm H ₂ O	Airflow Portata m ³ /h	Current input Corrente assorbita A	Airflow Portata CFM	Static pressure Pressione statica in H ₂ O
0	400	5,7	236	0
10	360	5,2	212	0,4
20	330	4,9	195	0,8
30	290	4,6	171	1,2
40	240	4,1	142	1,6
50	180	3,9	106	2,0
60	0	3,0	0	2,4

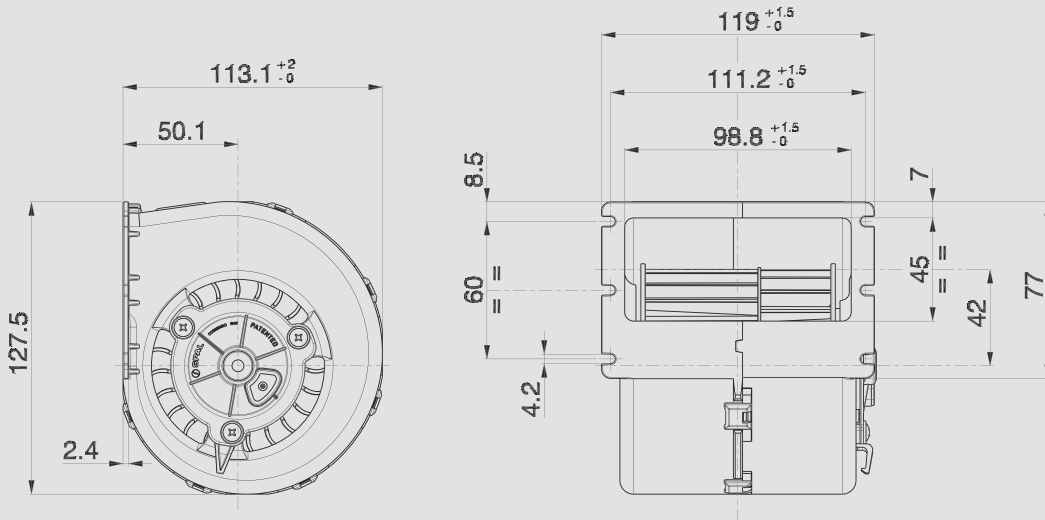
Test voltage 26 V d.c. - Tensione di prova 26 V c.c.

PRODUCT FEATURES
 CARATTERISTICHE PRODOTTO

- Long life *Lunga durata* ✓
- Low noise *Bassa rumorosità* ✓
- 3 or 4 speed resistor *Resistenza a 3 o 4 velocità* ✓

✓ = Standard feature
 Caratteristica standard

✓ = Available upon request
 Disponibile su richiesta



Suggested mounting torque: 3 +1/- 0 Nm with screw M4
For mounting use wide-head screw or washer to fasten the unit
Clockwise rotation
Weight 0,5 Kg. approx.

Coppia di serraggio consigliata: 3 +1/- 0 Nm con vite M4
Per il fissaggio utilizzare viti a testa larga o rondella
Rotazione destra
Peso 0,5 Kg. circa

008

PERFORMANCE CHART
SCHEDE PRESTAZIONI

Static pressure Pressione statica mm H ₂ O	Airflow Portata m ³ /h	Current input Corrente assorbita A	Airflow Portata CFM	Static pressure Pressione statica in H ₂ O
0	260	2,5	153	0
5	240	2,4	142	0,2
10	220	2,2	130	0,4
15	200	2,1	118	0,6
20	180	2,0	106	0,8
25	150	1,9	89	1,0
30	120	1,8	71	1,2
40	80	1,6	47	1,6
50	0	1,4	0	2,0

Test voltage 26 V d.c. - Tensione di prova 26 V c.c.



PRODUCT FEATURES
CARATTERISTICHE PRODOTTO

Long life Lunga durata	✓
Low noise Bassa rumorosità	✓
Waterproof motor, IP64 Motore chiuso, IP64	✓
3 speed resistor Resistenza a 3 velocità	✓

✓ = Standard feature
Caratteristica standard

✓ = Available upon request
Disponibile su richiesta